

## TORNIQUETE SENCILLO C3 ALTURA COMPLETA

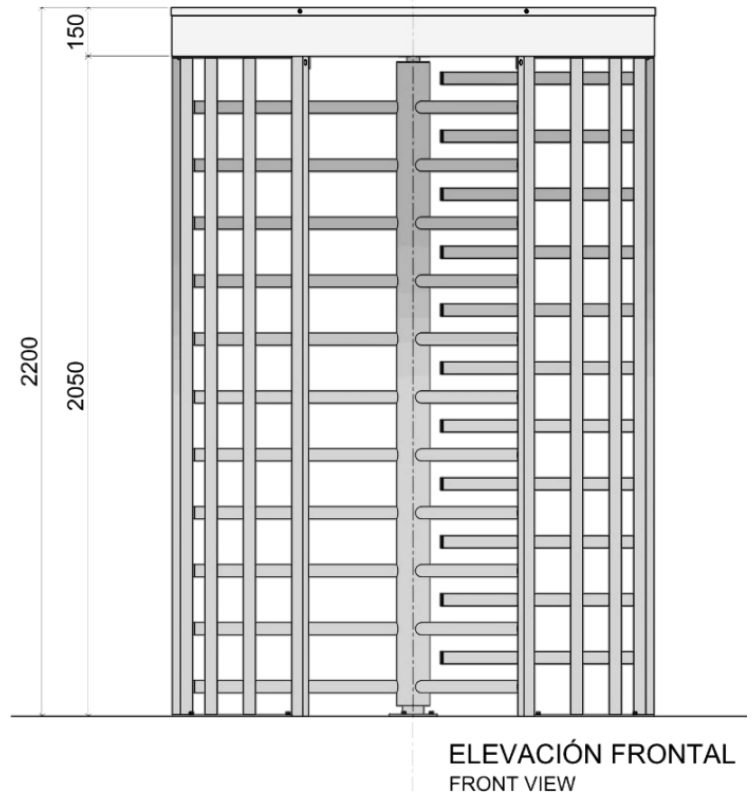
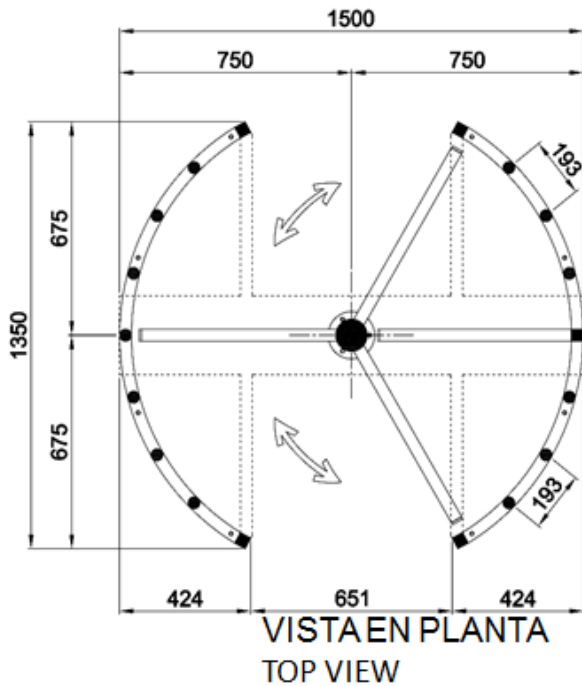
Torniquete de Altura Completa  
Diseñado para proveer un Control de acceso eficiente.  
Su instalación elimina cualquier Acceso no autorizado.  
De uso intensivo.

### Características

- Altura Completa
- Fabricado en Acero Inoxidable calidad *ASIS/SAE T304.*, *Certificado*
- 3 brazos de control y de seguridad
- Ángulo de Rotación de **120°**
- Diseñada para Exterior e Interior
- Control de contacto seco de 100 ms



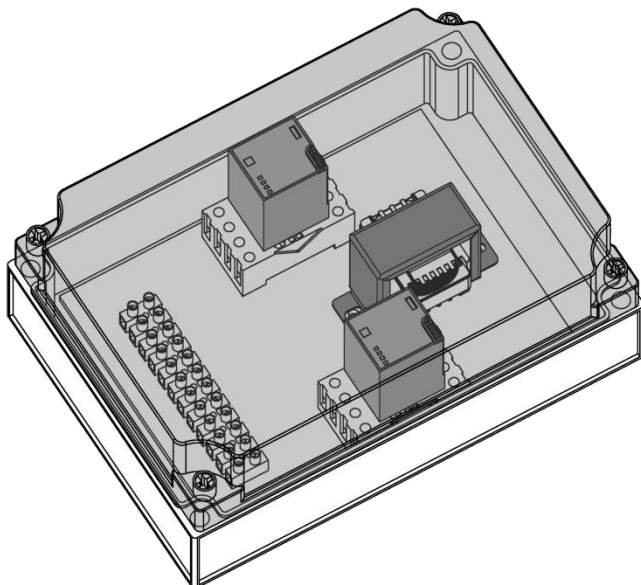
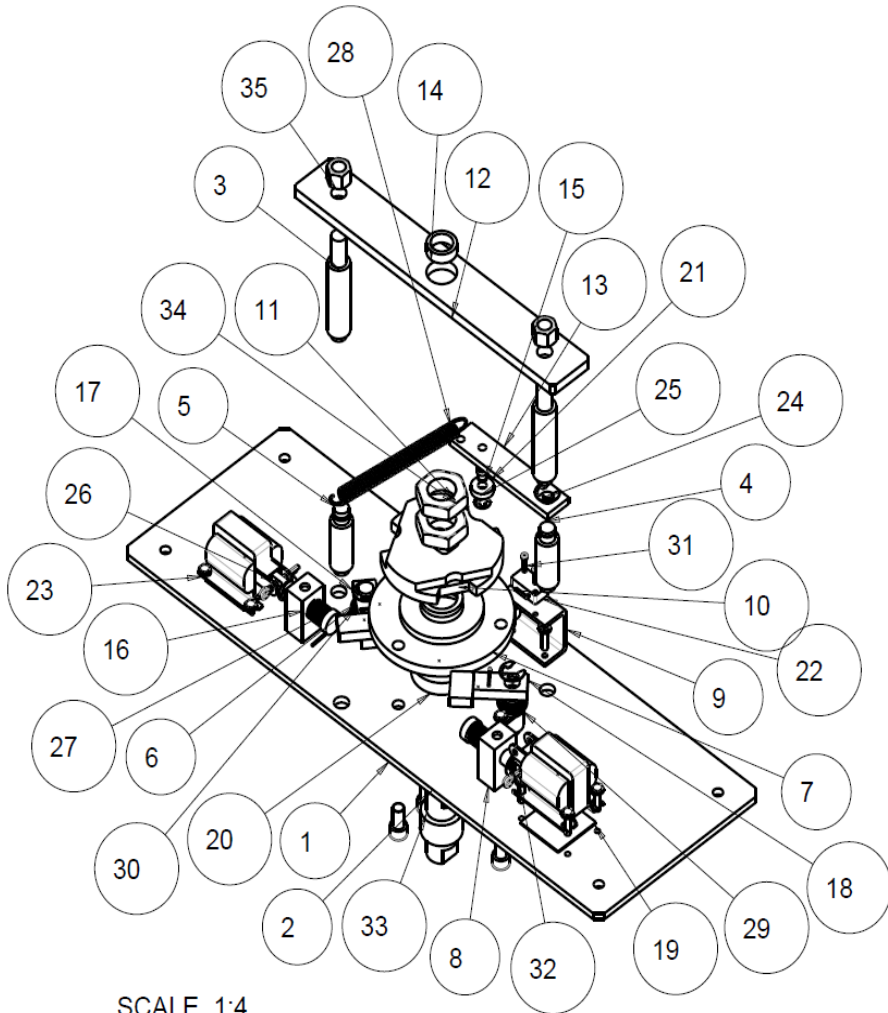
# TORNIQUETE SENCILLO C3 ALTURA COMPLETA



## Especificaciones técnicas

Dimensiones	1500 * 1350 * 2200 mm (L * W * H)
Longitud del Brazo	600 mm
Ancho del Paso	≤ 650 mm
Brazos	3
Ángulo de Rotación	120°
Material	Acero inoxidable Tipo T304
Acabado de la superficie	Gris
Peso	210 kg
Alimentación Externa	110 Vca 50 / 60 Hz
Voltaje de trabajo interno	12 Vca
Señal de Control	Señal de contacto seco, señal TTL, con un pulso > 100 ms
Método de control	Tarjeta de Proximidad, Control Remoto, Control, Manual, etc.
Dirección de Paso	Entrada y salida (bidireccional)
Velocidad de Paso	Paso normal: 45 personas/min
Función en caso de Emergencia	Paso Libre
Ciclos de trabajo	>1 millón de veces, para 1000 veces por día
Temperatura de Operación	-20°C hasta +50°
Medio de ambiente de trabajo	Interior/Exterior

# TORNIQUETE SENCILLO C3 ALTURA COMPLETA



DETAIL	SHEET	DESCRIPTION	QTY
1		Placa base	1
2		Piloto porta disco	1
3		Perno soporte	2
4		Perno porta brazo	1
5		Perno porta resorte	1
6		Perno porta manivela	2
7		Disco	1
8		Porta Piloto	2
9		Soporte Relevador	1
10		Arandela	1
11		Leva	1
12		Soporte para piloto	1
13		Brazo	1
14		Buje	1
15		Piloto porta balero	1
16		Perno piloto	2
17		Manivela 1	1
17A		.	1
17B		.	1
18		Manivela 2	1
18A		.	1
18B		.	1
19		Espaciador	2
20		Balero 1	1
21		Balero 2	1
22		Relevador	1
23		Solenoides	2
23A		.	1
23B		.	1
23C		.	1
23D		.	1
23E		.	2
23F		.	2
24		Candado 1	5
25		Candado 2	1
26		Perno resorte	2
27		Resorte 1	2
28		Resorte 2	1
29		Resorte 3	1
30		Resorte 4	1
31		Torn. Socket 1/8"x1/2"	2
32		Torn. Hex. 3/16"x1"	12
33		Torn. Hex. 3/8"x3/4"	5
34		Tuerca 1"	2
35		Tuerca 1/2"	2

# TORNIQUETE SENCILLO C3 ALTURA COMPLETA

